

AVALON 170 L

Xonyx™ solid surface badewanne

MATERIAL: Solid surface / Mineralwerkstoff

FORM: Atypische

INSTALLATION: Eck-Version Links

AUSSEN MAßE (LxWxH): 171 x 82 x 63 cm

GEWICHT: 90 kg

FÜLLMENGE: 270 l

FARB OPTIONEN:

1) Standard weiß matt (weiß matt innen / weiß matt außen)

2) Bi-color (weiß matt innen / farbig* außen)

*Gemäß RAL Classic Farb Palette



ABLAUF DECKEL: Click-clack, Xonyx überzogen, weiß

ABLAUF: inkl. Siphon, 40 mm Flex-schlauch

ÜBERLAUF: integrierter Schlitzüberlauf

VERPACKUNG: auf Palette, in Holzkiste

VERPACKUNGS MAßE (LxWxH): 196 x 107 x 85 cm

ORIGINAL: Europäische

STANDARDS:

› EN 14516:2015+A1:2018

› ISO 19712-3

› CSA B45.5-22/IAPMO Z124-2022



PRODUKT BEINHALTET:

› Badewanne mit integriertem Überlauf und Ablaufgarnitur

› Stützrahmen mit verstellbaren Füßen

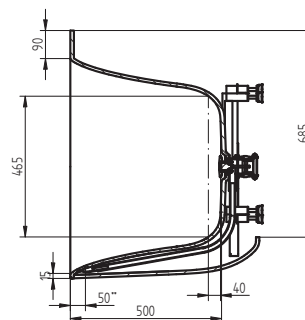
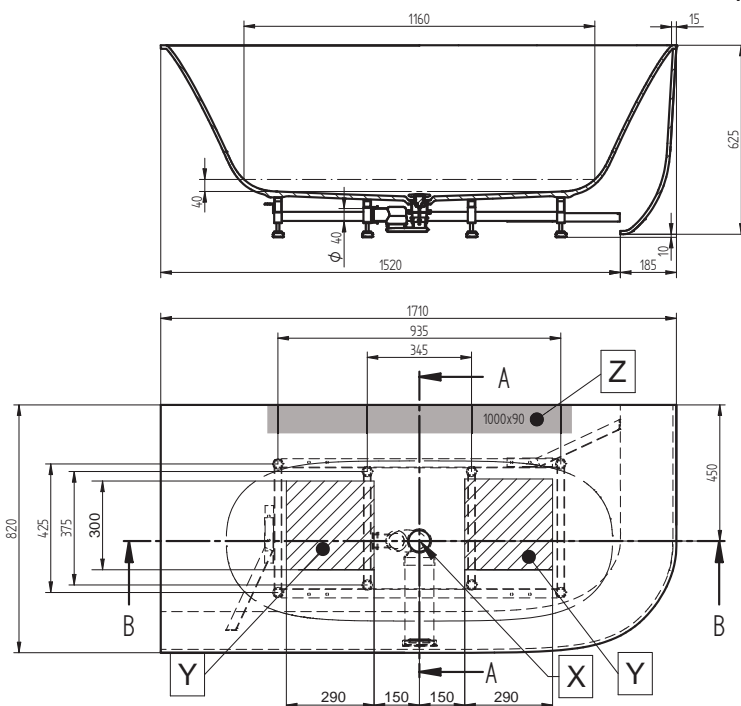


WAS IST XONYX™?

- › Einzigartiger Polymer-Verbundwerkstoff, der von Balteco R&D entwickelt wurde
- › Mischung aus ATH (Aluminium-Trihydrat), Polyesterharz mit Acrylverbindungen und sorgfältig ausgewählten Additiven
- › Mineralwerkstoff mit hervorragender struktureller Festigkeit und kratzfester harter Oberfläche

MATERIALVORTEILE:

- › Antibakteriell
- › Homogen und Porenfrei
- › Extrem haltbar
- › Wärmeresistent
- › Kratzresistent
- › Brandsicher
- › In sanften Weiß oder Bi-Color
- › Angenehm zu berühren
- › Einfach zu reinigen
- › Erneuerbar



Maßtoleranzen des Produkts ± 10mm

Die Lagetoleranz des Badewannenrahmens in Bezug auf den Punkt X ± 20mm

X - Position des Abusses der Badewanne

Y - Empfohlene Position des Abusses im Fußboden

Z - empfohlener Bereich für Wannenrand Armaturen